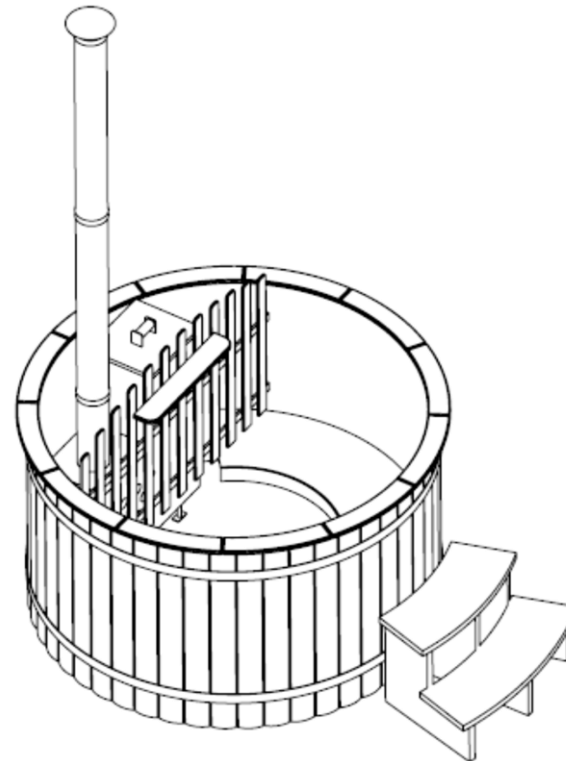


Danke, dass Sie sich für einen Hot Pot von hotpot-badefass.ch entschieden haben.

Damit Sie lange Freude am Hot Pot haben, lesen Sie bitte die Anleitung aufmerksam durch.



# Bedienungsanleitung Hot Pot

**1. Allgemein:** Die Hot Pots werden für den Transport auf einer Palette angeliefert. Dieses muss vor dem Einsatz entfernt werden. Der Hot Pot sollte sobald als möglich in die richtige Position gebracht werden, damit die Wanne nicht oval wird.

**2. Wasserablauf:** Der Wasserablauf für den Hot Pot kann an jeder Stelle auf dem Boden angeschlossen werden. Sie bohren einfach ein Loch mit einem speziellen Bohrer und setzen den Ablauf frei. (Bitte beachten Sie die beigefügten Zeichnungen) Am besten setzen Sie den Ablauf nach dem Transport, sonst kann er während dem Transport beschädigt werden. Der Hot Pot Boden ist flach und der Ablauf steht ca. 4cm vor. Beachten Sie dies bevor Sie den Platz vorbereiten. Für den Wasserablauf benötigen Sie einen Schraubenzieher, Silikon, Wasserauslass (1 1/2" Innengewinde) und einen Bohrer. Der Wasserauslass und der Kronenboher ist im Lieferumfang enthalten.

**3. Platzierung:** Um einen Hot Pot aus Kunststoff zu platzieren muss ein flacher Boden bereitgestellt werden. Als Standort eignet sich am besten eine Holzterrasse. Auf Unterlagen wie Beton empfehlen wir eine Isolierung mit ca. 5cm Polystyrol. Sollte Ihr Modell einen Aussenofen haben sollte dieser ebenfalls daneben auf einer geraden Fläche platziert werden.

**4. Wasserpflege:** HINWEIS: Bei der Verwendung von Chemikalien sollte der pH-Wert des Wassers immer überwacht und in den 7.0-7.6 gehalten werden. Bei der Verwendung von Chemikalien sinkt der pH-Wert in der Regel, da er die Teile des Hot Pots angreifen kann. Die Verwendung von Chlor oder anderen Kombinationstabletten in der Wanne ist verboten, mit Ausnahme von 20 g Tabletten, deren Konzentration nicht zu hoch ist. **Die Standardofen sind nicht für den Einsatz von Chemie geeignet.**

**5. Pflege:** Das Holz sollte alle 6-12 Monate oder je nach Behandlungsart behandelt werden. Das Heizgerät sollte alle 3-4 Anwendungen gereinigt werden..



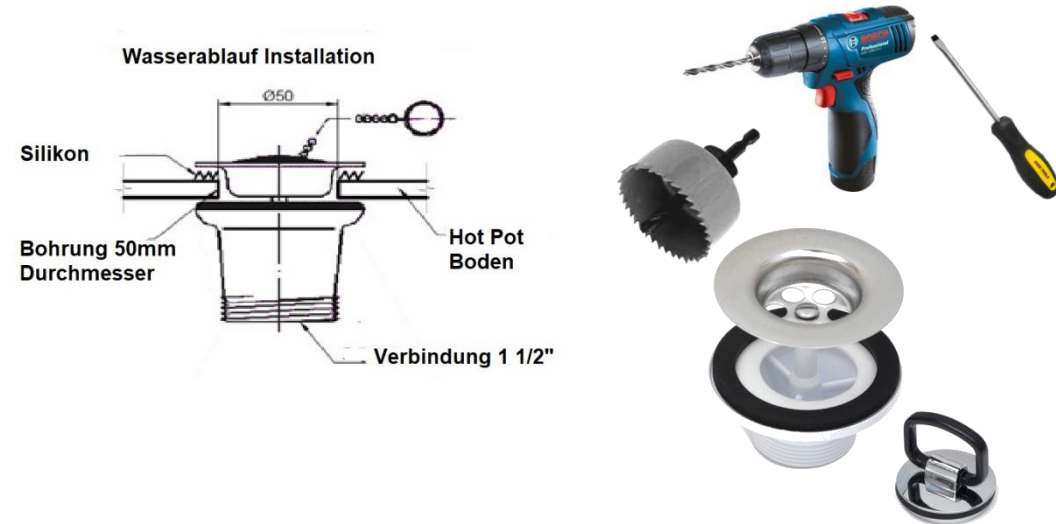
## ACHTUNG



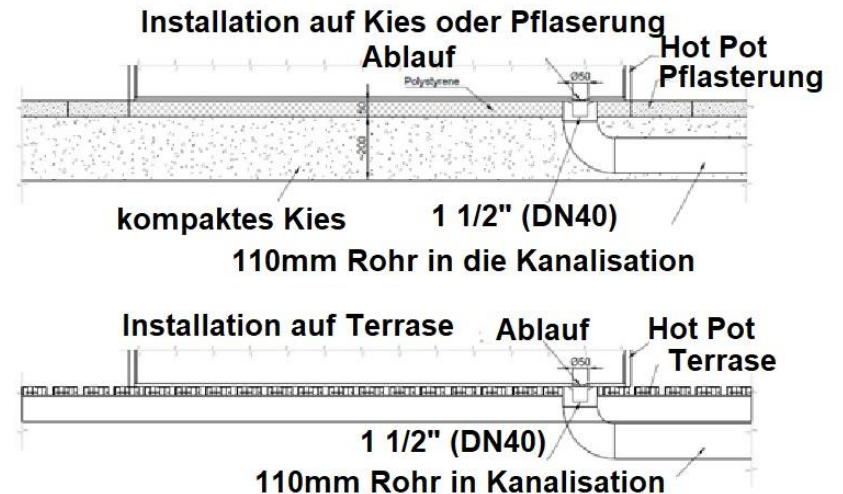
- o Achten Sie beim Auspacken darauf, dass das Produkt während des Transports nicht beschädigt wird.
- o Vermeiden Sie starke Stöße, insbesondere bei Außentemperaturen unter minus 10°C.
- o Springen Sie nicht auf die Bank, besonders wenn der Whirlpool leer ist (ohne Wasser).
- o Nach der Benutzung des Hot Pots darf das Wasser nicht herausgelassen werden, bevor das Heizgerät abkühlen kann. Es ist besser, es am nächsten Tag zu tun.
- o Lassen Sie den Hot Pot nicht unbeaufsichtigt befüllt, wenn die Temperaturen unter null liegen.
- o Bei Hot Pots mit Sprudelsystem - nicht vergessen, Wasser aus Schläuchen und Düsen.
- o Die elektrische Installation darf nur von Fachpersonal durchgeführt werden.
- o Lassen Sie das Feuer nicht unbeaufsichtigt brennen.
- o Lassen Sie Kinder nicht ohne Aufsicht im Hot Pot
- o Menschen mit ansteckenden Hautinfektionen sollten den Hot Pot nicht benutzen.
- o Die Wassertemperatur im Hot Pot sollte bei Patienten mit Herzproblemen unter 37°C liegen.
- o Seien Sie vorsichtig mit dem Schornstein, die Kanten sind sehr scharf. (Schutzhandschuhe empfohlen)

# Zeichnung 1

Um Wasserablauf zu setzen, wird benötigt: Schraubendreher, Silikon, Bohrer, Wasserablauf (mit Anschluss 1 1/2" Innengewinde).



# Zeichnung 2



# INSTRUCTIONS FOR HOT TUB USE

Thank you for purchasing our  
Hot Tubs.

To use Hot Tubs smoothly and a  
long time,  
Please carefully read the  
instruction.

# INSTRUCTIONS OR HOT TUB USE

**1. General:** The hot tubs are packed on the pallet for transport. It needs to be removed before the placement of the hot tub. In case the tub has been supplied sideways, it needs to be turned to the correct position as soon as possible so that the tub does not become oval.

**2. Water drain:** water drain for the hot tub can be in any place in hot tub. You simply drill hole with special drill and put drain (please check attached photos). Usually best way to put drain after transporting, otherwise drain or even hot tub can be damaged during transportation. Hot tub bottom are flat, and this drain going out from bottom ~4cm. You have to pay attention to that, before you preparing place for hot tub, best to make trap. To put water drain you will need screwdriver, silicone, drill, water outlet (connection 1 1/2" female thread) and borer usually are packed inside the tub. (see SCHEMES 1)

**3. Hot tub placing:** to place plastic hot tub you have to prepare flat base. Best base it's wooden terrace. It is ok to put hot tub on concrete or tiles surface for sure but then it is necessary to put isolation (strong polystyrene ~5cm) between hot tub bottom and concrete. Also possible to put hot tub on the ground, then you have to isolate walls with same polystyrene. Hot tub must be placed on horizontal level. (see SCHEMES 2). External heater should be placed on a flat, horizontal surface.

**4. Hot tub using:** if hot tub with inside firewood heater, at first you must to fill hot tub full of water (or at least 10cm to the top) then you can start to heat. If hot tub with external firewood heater, water level must be at least 5 cm over highest hole where are connected external heater (external heater cannot be without water) then you can start to heat. The recommended water temperature is 37°C.

After using hot tub do not let water out, before heater cool down, because heaters heat will damage the hot tub and heater.  
Do not leave the hot tub with water unattended if is a risk of sub-zero temperatures. The bottom drain must be left open. Hot tub can be broken if water will freeze in it.  
For hot tubs with bubble systems, do not forget to drain water from hoses and jets after being released water from the hot tub.

**5. Disinfection:** NOTE! When using chemicals, the pH of the water should always be monitored and kept in the 7.0-7.6. When using chemicals, the pH usually decreases, it may corrode the hot tub parts. The use of chlorine or other combination tablets in the tub is forbidden, excluding 20 g tablets whose concentrations are not too high. There are oxygen-based chemicals to replace chlorine for home use. There are stoves from special stainless steel grade for chlorine use, contact manufacturer or your dealer.

**6. Maintenance:** wood must be treated every 6-12 months, or depending on your treatment kind. The heater should be cleaned every 3-4 uses.



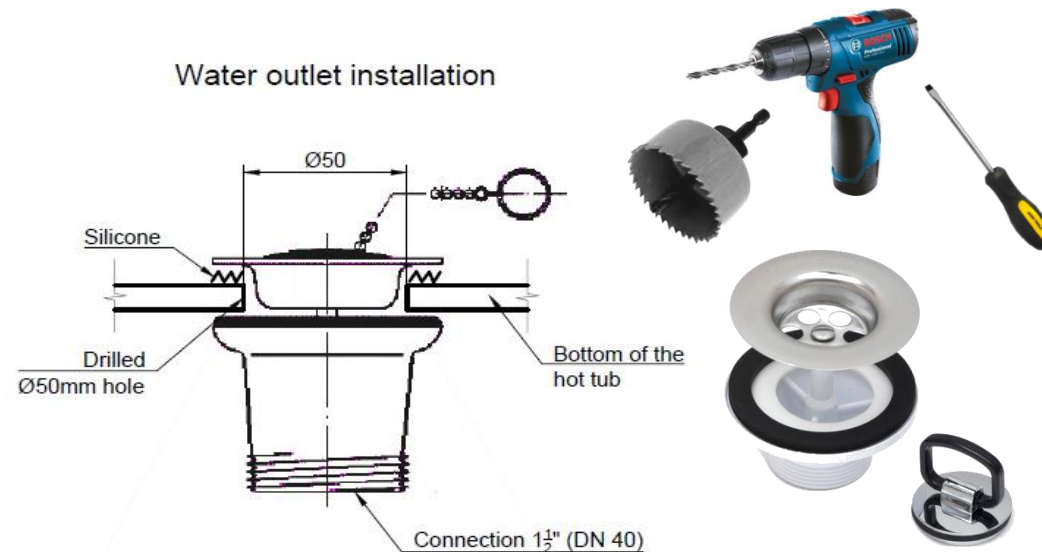
## WARNING



- o Make sure that the product is not damaged in transit during unpacking.
- o Avoid strong knocks, especially if outside temperature below minus 10.
- o Do not jump on the bench, especially if hot tub empty (without water).
- o After using hot tub do not let water out, before heater cool down. Better it to do next day.
- o Do not leave the hot tub with water unattended if will be sub-zero temperatures. The bottom drain must be left open.
- o For hot tubs with bubble systems - do not forget to drain water from hoses and jets.
  - o The electrical installation should only be done by qualified persons.
  - o Do not leave children in the hot tub without supervision
- o People with contagious skin infections should not use the hot tub. Hot tub water temperature should be below 37°C for patients with heart problems.
- o Be careful with chimney, the edges are very sharp. Use protective gloves!

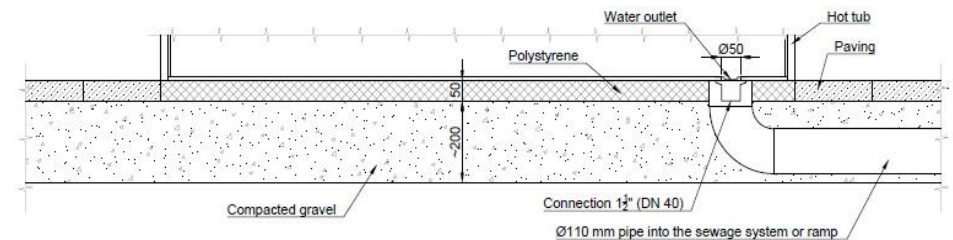
# SCHEMES 1

To put water drain is needed: screwdriver, silicone, drill, water outlet (with connection 1 1/2" female thread).



# SCHEMES 2

Hot tub installation on gravel or paving



Hot tub installation on the terrace

